

科氏力，一種想像的力，

卻讓人「感覺卻有其力」，像是真實的力一樣。

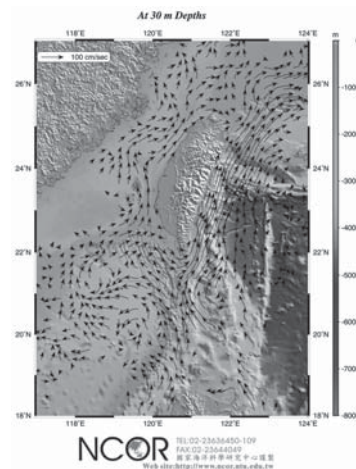
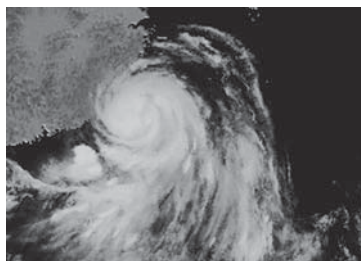
颱風、季風、洋流…這些生活中常見的現象，地球科學、自然地理常見的名詞，都與科氏力有關。但是什麼是科氏力，卻又很難說的清楚。明明有個「力」字，卻又說它並不是一個真實的力，而是一個想像的力，更是讓人聽得一頭霧水，摸不著頭緒。

科氏力難懂，是因為它所描述的現象（颱風、季風、洋流…）都是發生在轉動的系統（地球）上。在沿直線平穩行進中的火車中，談論物體的運動，就已經不容易了；如果火車

正在轉彎，或是在轉動的旋轉餐廳中，想要清楚描述物體的運動，真的是難上加難；每個物體在此系統中的運動概念要轉兩個彎才能解釋，第一個概念是此物體在直線系統中的運動情形，第二個概念是此物體的運動軌跡「投影」在轉彎系統中所呈現的情形。

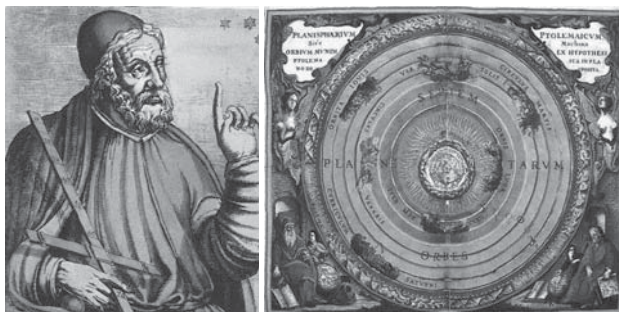
伽利略說：「地球確實在動！」但是他卻無法證明；不管是地球自轉，還是地球公轉，伽利略都無法用實驗證明。而科氏力竟然是證明地球自轉的有力證據，法國的物理學家傅科

(Jean Foucault) 運用這個「科氏力原理」，在1851年製作了一個巨大的單擺，以實驗證明地球確實在自轉，轟動全球，傳誦至今。在大氣、海洋中，也有許多與科氏力相關的現象與故事，讓人津津樂道。



● 伽利略與慣性

眾所周知，伽利略認為地球在動，但是他能描述地球在自轉或公轉所引起的現象，卻無法用實驗證明地球確實在動，連證明地球自轉都辦不到。在兩千多年以前，亞里斯多德時代的古希臘人，就已經有「地球中心說」與「太陽中心說」兩種宇宙模型，兩者都可以解釋晝夜與一年季節的變化。但是古希臘人無法證明地球在動，所以主流學說採取了地球靜止的理論，所以「地心說」又稱為「地靜說」；相對的，「日心說」又稱為「地動說」。



托勒密所建立的地球中心說，又稱為地靜說

亞里斯多德學派認為地球是一個球體，古希臘人也已經量出地球的半徑。如果地球在動，一天24小時轉一圈，則可以估算出地球赤道以每秒約400公尺（這是現代的數值，古希臘人並沒有這麼精準，但足以作出類似的推論）的速率自轉。他們推論：「如果地球自轉，則老鷹飛離樹枝後，地球表面以每秒約400公尺的速率，由西向東轉動；如果老鷹靜止在空中一秒鐘，則地面向東移動約400公尺，那麼老鷹

會偏西400公尺。老鷹在空中越久，就向西漂，例如兩秒鐘偏西800公尺。

但是，古希臘人觀察老鷹飛翔，發現牠們不論在天上飛翔多久，都很容易落在原來的樹枝上，並沒有偏向西邊。而且，將一個重物往上拋，也是落在原處，並不會落向西邊。因此，古希臘主流派認為地球靜止不動，才能解釋這些現象」。



伽利略提出「慣性」來反駁古希臘人的論點，說明即使在運動中的地球，上拋的物體也一樣會落在原處。慣性是一種性質，一個物體只要沒有受到外力的作用，就會維持原來的運動傾向，靜止的就永遠靜止，運動的就永遠做同樣的運動（速率、方向都不變，即等速率直線運動）。

伽利略在1632出版的《關於托勒密和哥白尼兩大體系的對話》中，發表「慣性」的概念。依據物體運動的慣性，伽利略認為「地球在動，所有的物體都跟著地球一起動，上拋的物體會跟著地球一起動，所以上拋後，還是沿著原來的運動傾向（與地球表面一樣的速率由西往東移），最後還是會落在原處，並不會偏



在火車車廂內活動與上拋東西，大致與在地面十差不多。

向西方」。這情形就像在船上一樣，船以等速率航行，則上拋的物體與船一起前進，所以又落回原處。今天，我們搭乘汽車、火車或飛機，很容易驗證慣性。

物理巨人牛頓將「慣性」作為力學的基本原理，納入他在1687年出版的巨著《自然哲學的數學原理》中，現今稱為「慣性原理」。

● 慣性與科氏力

科氏力也與慣性有關，只是強調物體的運動投影在轉動系統中的情形。這情形就像變魔術一樣，一般人只看到表象，懂的人卻能看見背後的真實情況。一個身處轉動系統中的人（例如隨著地球自轉的我們），看著一個物體莫名其妙的轉彎，就像有一個看不見的力（科氏力）在驅動一樣。如果他能跳脫轉動中的系統（例如我們進入太空中），就能看見物體真實的運行方向；相對於固定在地面上的人來說，運動中的物體好像在轉彎一樣。

這個情形，可以用轉彎中的火車與穿過車廂的飛鳥來模擬。坐在火車中的人，跟著火車向左轉個彎。說時遲，那時快，一隻燕子從甲窗飛進來，直直穿過車廂，從乙窗飛出去。但是坐在火車中的人，是看著這隻燕子從甲窗飛近來，向右繞了一個彎，從乙窗飛出去。如果

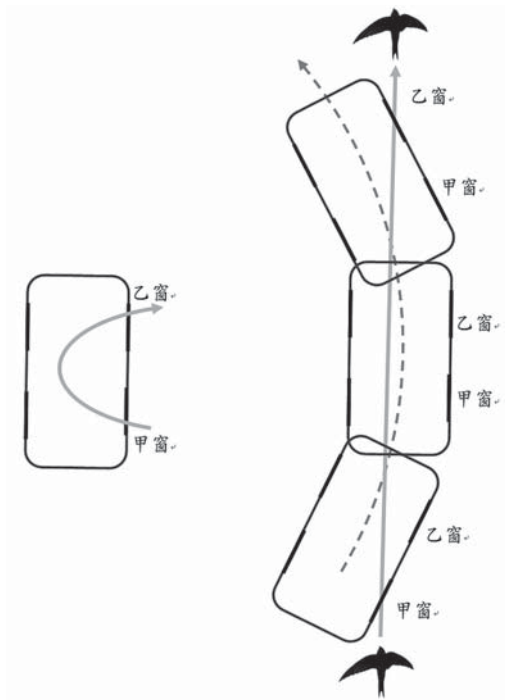
將這隻鳥想像成一個球，將轉動的車廂想像成地球，則好像有一個「科氏力」，將球向右轉了一個彎。

描述物體在旋轉系統中的運動，法國氣象學家科里奧利（Gaspard-Gustave Coriolis）在1835年一篇論文：《論多體系統相對運動的方程》（Sur les équations du mouvement relatif des systèmes de corps），討論能量在轉動系統中的轉換與守恆關係，認為「如果引進一個假想的力」，可以簡單的用這個想像的力來處理，不需要管什麼相對運動之類的複雜概念。上述的例子，雖然燕子（或一個球）在實際上是沿著直線進行，但對車廂來說，它確實轉了一個彎。如果引進科氏力，我們就可以說：「因為有科氏力，所以燕子（球）轉彎了。」

從燕子飛進車廂的例子來看，很容易想像，如果車廂繞著一個很大的圓圈轉動，「科氏力」效應就比較弱；繞的圓圈越小，「科氏力」效應就越強。將這個道理運用在地球上，可以看出來，越往極區，繞著圈圈越小。因此，科氏力的大小（效應），隨緯度而不同，在北極、南極效應最大，緯度愈低愈小，在赤道上效應為零。



在轉動中的系統，使用科氏力的概念，可以簡化說明

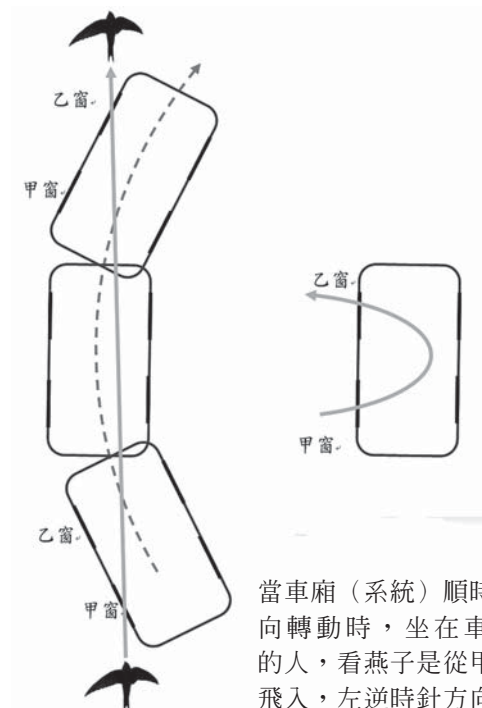


燕子穿過車廂之科氏力示意圖

不過，前述例子是燕子從車廂外穿過車廂的情形。如果這隻燕子是在車廂內，也會發生類似的情形。想像燕子從車廂尾端左邊沿著直線往前飛，然後從前端右邊窗戶飛出去。坐在車廂中的人看到的景象，是鳥往前右彎飛出窗外。

讓我們在回到地球的情形。由於地球是個球體，在經線上都是24小時轉一圈，但是在地球表面，赤道離地軸最遠，所以由西向東的速率最快；越往北繞一圈範圍越小，由西向東的速率也慢。到極點，則只有自轉，沒有移動。

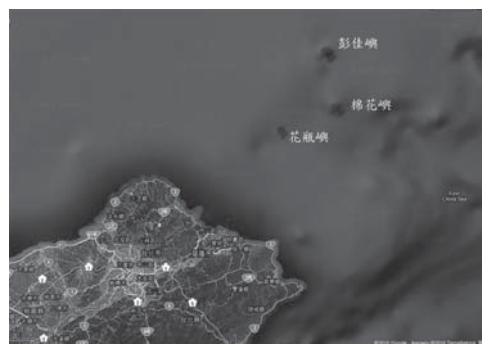
為了方便描述，以實際地點作為範例來說明科氏力效應。彭佳嶼是台灣北邊的一個小島，經度為東經122.07度、緯度為北緯25.63度，距離鼻頭角約56公里，面積只有1.14平方公里。假設在彭佳嶼安置一座射程100公里（北緯24.0度）的火砲，將砲管垂直對向北方，砲擊一艘停在同一經度的標靶船。赤道、彭佳嶼



當車廂（系統）順時針方向轉動時，坐在車廂中的人，看燕子是從甲車窗飛入，左逆時針方向轉個彎，從以車窗飛出去。

與標靶船所在由西向東移動速率的分別如下：

- 赤道（緯度0度），每秒約463公尺的速率由西往東移
- 彭佳嶼（北緯25.63度），每秒約417公尺的速率由西往東移
- 標靶船（北緯26.53度），每秒約414公尺的速率由西往東移



台灣基隆北方之三島

砲彈在砲管中時，隨著大砲與地面一起由西向東移（每秒約417公尺），當砲彈射出離開砲管後，保持慣性，仍然以同樣的速度由西往東移；標靶船也以每秒414公尺的速度由西往東移。也就是說，砲彈每秒往東移的速度比標靶船快了3公尺。假設砲彈離開砲口的速度是每秒1500公尺，如果忽略空氣的阻力，需約67秒鐘抵達100公里；這時砲彈約在標靶船東邊 $3 \times 67 \approx 200$ 公尺。

總結來說，從彭佳嶼往正北方發射的砲彈，會落在100公里外標靶船的右方約200公尺處。從彭佳嶼火炮處看過去，比直射出去的砲彈往偏右了200公尺。所以需要修正砲口的指向，才能命中標靶船。實際上，空氣的阻力影響相當大，空氣阻力與砲彈速率有關，砲彈速率越快，阻力越大，所以實際彈著點遠比上文所說的複雜。

如果砲彈速率慢，則需花費比較多的時間抵達100公里的距離，則彈著點更加遠離標靶船；基本上，往右偏的程度與時間成正比。總結來說，砲彈速率越慢，要花更長的時間才能到達同樣的距離，所以偏離的程度越大。

另外，在北半球，科氏力使得砲彈行進方向往右偏；但是在南半球，砲彈前進方向則往左偏。在第一次世界大戰的海戰史上，英國與德國在福克蘭群島附近（南緯50度）發生一場著名的海戰，英艦的砲彈無法擊中德國軍艦，總是落在德軍左邊100碼附近。英國艦炮在倫敦精確標定過，倫敦位於北半球，科氏力會將砲彈偏右，所以砲管指向校準往左偏。到了南半球，科氏力會讓砲彈偏左，加上砲管被校準成往左偏，兩相加成，使得英艦砲彈落點偏向德艦左邊。

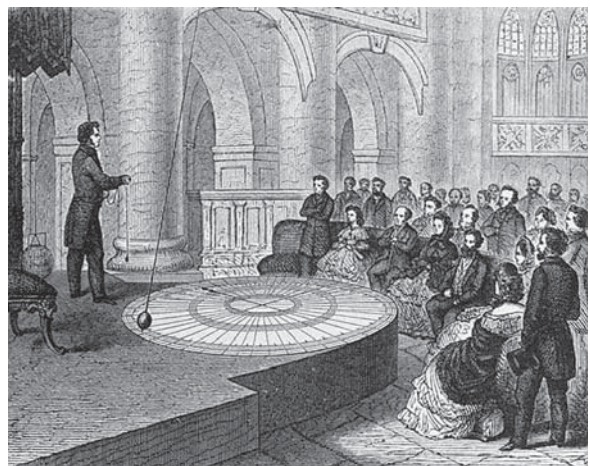
這件事的教訓是：「依賴船堅炮利是相當危險的，必須靠科學原理來操作這些武器。」

● 傅科擺

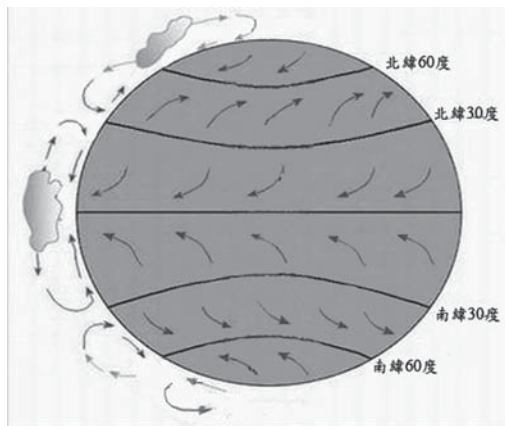
單擺，常被用來計時，但是它還有其他令人驚奇的應用。在100多年前，法國物理學家傅科，在1851年用單擺的擺動證明了地球確實在自轉。他在萬神殿大廳中的圓頂懸掛了一個巨大的單擺，一根67公尺長的鋼絲繩，懸吊著一個28噸重的金屬球，緩緩擺動；在地面上，有線條顯示擺動的方向。隨著時間的流逝，只要數十分鐘，就可以看見擺動的方向竟然偏轉了，好像有一隻「看不見的手」在輕輕推動，讓擺動的方向慢慢偏轉。這座單擺的擺動面順時針方向偏轉，每小時約偏轉11度。

一百多年來，許多科學性博物館都可以看見傅科擺在擺動。有些老師在上課前，在課堂現場佈置一個單擺，在下課時就能看見擺動面的偏轉，證明地球自轉。但是要解釋為什麼「傅科擺」現象能證明地球自轉，就不是一件簡單的任務。

各地的傅科擺之擺動面轉動的週期，隨緯度而不同。在北極點的科氏力效應最大，轉動一圈為24小時。隨著緯度降低，轉動週期逐漸變長，到了赤道周期為無窮大，即不轉動。



在1851年之傅科擺



地面風向示意圖可以看出北半球的季風偏右，南半球的季風偏左。

● 季風與颱風

在自然現象中，風吹水流都會受到科氏力的影響，尤其是大規模的流動，其中季風、颱風與洋流，與我們的生活息息相關。

陽光照射在地球表面，各地受熱的程度不同。大致說來，赤道受熱最多，空氣上升，在對流層頂往北移（另一支則往南移），冷卻而下沉；由於科氏力的作用，北移時起氣流方向右偏，當右偏由東往西移動時，形成西風帶。下沉氣流碰及地面，往南移動，持續往右偏，形成東北風。

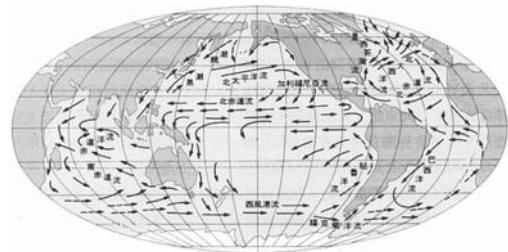
由全球信風帶或季風帶示意圖，可以看出在北半球大氣流動向左偏轉，南半球大氣流動向右偏轉。其中才夾雜了氣流與地面摩擦力的影響，在科氏力、大氣壓力差、地表摩擦力的共同作用下，原本正南北向的大氣流動，成為東北—西南或東南—西北向的流動。

颱風的形成也與科氏力有關。當海洋上的溫度高，形成低壓區，四周的空氣由四面八方方向中央流動（輻合），上升，在高空四散；加上水氣蒸發量足夠，就能形成颱風。空氣在週圍大氣壓力差的驅動下，向低氣壓中心移動，

受到科氏力的影響而往右偏轉，從而形成逆時針旋轉的氣流，稱為颱風。在南半球，輻合的氣流往左偏，形成順時針方向旋轉的風暴。

● 洋流

我們常說：「風動水流」，海水確實在不斷的流動。在海洋表面，受到風吹，尤其是在穩動的風場下，海水會順著風向流動，形成洋流。在許多海域，海水形成環流，主要是受風與科氏力的影響。洋流的流動與季風非常類似，在北半球的洋流中，形成逆時針旋轉的洋流。



在美國開國時代，美洲與歐洲的海運交流頻繁。富蘭克林發現美國輪船橫渡大西洋，通常比英國輪船快兩週左右。經過請教與研究，知道當時的美國輪船順著大西洋洋流行航行，省下許多時間。他因此畫了世界上第一幅海流圖。



富蘭克林繪製之全球第一幅洋流圖

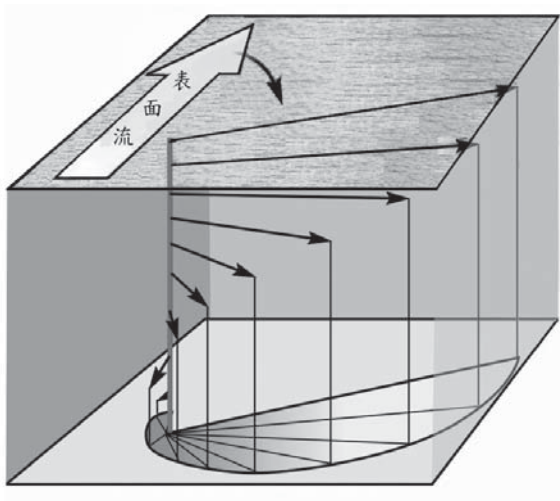
洋流，將赤道溫暖的海水帶向極區，而極區冰冷的海水則被帶向赤道。因此洋流有平衡陸地、海洋溫度的功能。



全球洋流示意圖，可以看出北半球的洋流大致成逆時針方向轉，而南半球的洋流大致為順時針方向轉。

● 北冰洋的風與冰

在19世紀與20世紀交界時期，許多人探測北冰洋。挪威北極探險家南森（Fridtjof Nansen）在1893年至1896年間，搭乘「前進號」（Fram）橫跨北冰洋而享有盛名。他發現冰漂移的方向與風向不一致，與盛行風的方向偏右20-40度。他請同事皮耶克尼斯安排一名博士生艾克曼（Walfred Ekman）研究此問題。艾



海面表層海流之艾克曼螺旋示意圖

克曼是瑞典海洋學家，他在1902年的博士論文中，提出解釋，認為由於科氏力的影響，使得冰流動的方向偏右所致。

艾克曼還提出一個相當有趣的現象，後來被稱為「艾克曼螺旋」。海洋上層的海流主要是由風所驅動，海水在流動時，會帶動下層的海水，然後一層帶動一層，由表面一路往下直到風無法影響海水流動的深度。前文已經說過，流速越慢，偏轉越大；換句話說，在海洋表層，海流的運動方向會隨著深度而變，由表面往前流動的海水，隨深度增加，流速逐漸減小，流向逐漸右偏，形成螺旋狀，稱為艾克曼螺旋。

靠近海面的埃克曼層大約只有數十公尺深，埃克曼製作了一個海流計，但是無法探測到這個現象；直到1980年代，才發展出足夠敏感的儀器，偵測淺層海水的流速之垂直分布。

● 結語

科學的理論常在多年以後才被應用，而且跨界演出，成效益彰。科里奧利在1835年提出「科氏力」的概念，傅科在1851年安裝傅科擺證明地球自轉，艾克曼在1902年用科氏力來解釋風與北冰洋的冰塊流動，現在大氣科學與海洋學要解釋颱風、大氣循環、洋流、氣壓與風場之間的關係...，都要用到科氏力。

台灣屬於颱風頻繁地區，國中與高中地球科學課本中，常用科氏力來解釋颱風旋轉的方向，以及科氏力對洋流的影響。

在歷年國中升高中與高中升大學的考試中，也常出現科氏力的相關考題。